

RUNI CK36

- 10-mandsgruppe.
- Møde med RUNI, Chresten Anderson og andre
- Fire problemstillinger

PRODUKTANALYSE



- Udvalgte 'Genbrugspladser'
- Målsætning og problemstilling

MÅLSÆTNING



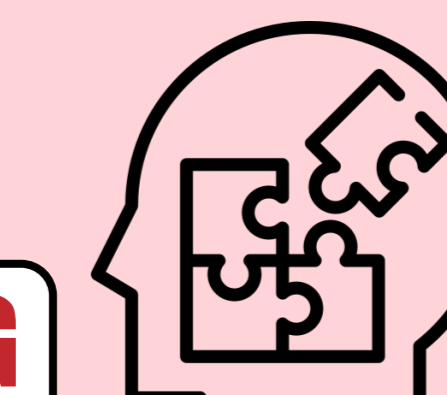
- Idégenerering --> fem koncepter
- W.O.M og morfologiskema

KONCEPTKATALOG



- Idégenerering og workshop
- Samarbejde med Hille-rød genbrugsplads
- Detaljering

KONCEPTFORSLAG



VIDERE ARBEJDE

- Materialescanner
- Tilpasning til andre genbrugspladser
- Komprimering af lignende materialer
- Afknækning
- Køling
- Cirkulær smulder sugning

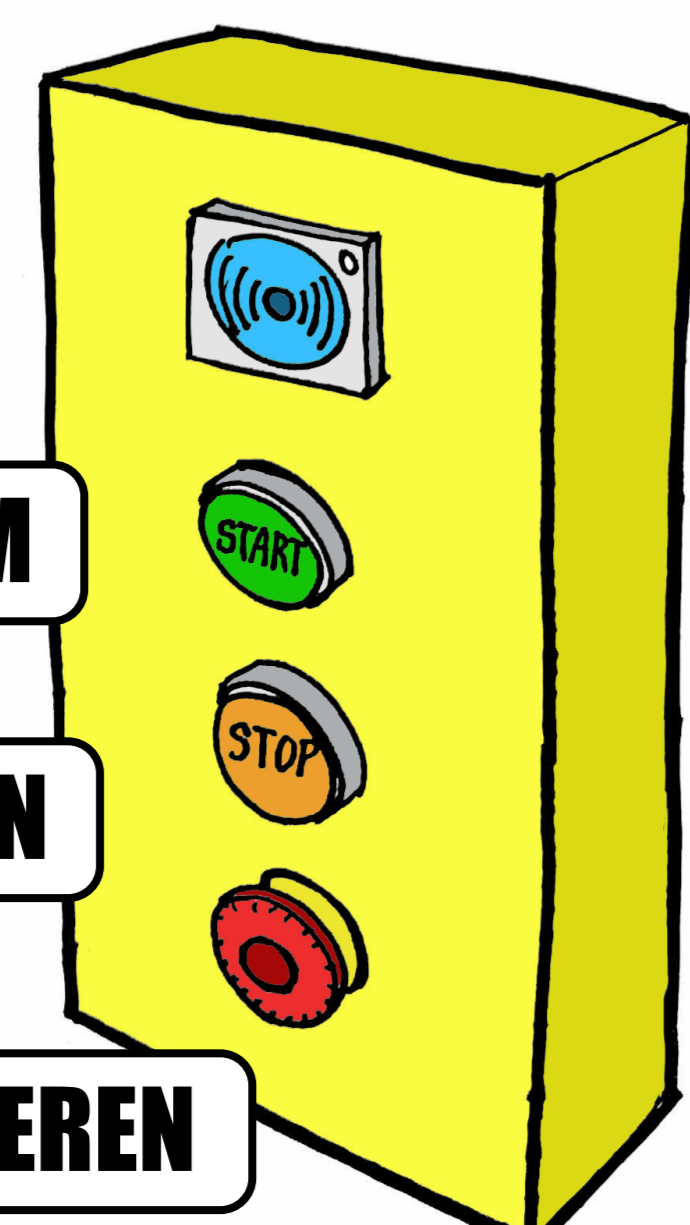
Målsætningen for dette projekt er at integrere EPS-komprimatorer på danske genbrugsstationer. Undervejs indsnævret til integration på nedsænkede genbrugsstationer på baggrund af et samarbejde med Hillerød Forsyning.

INTERFACE

CHIP-SYSTEM

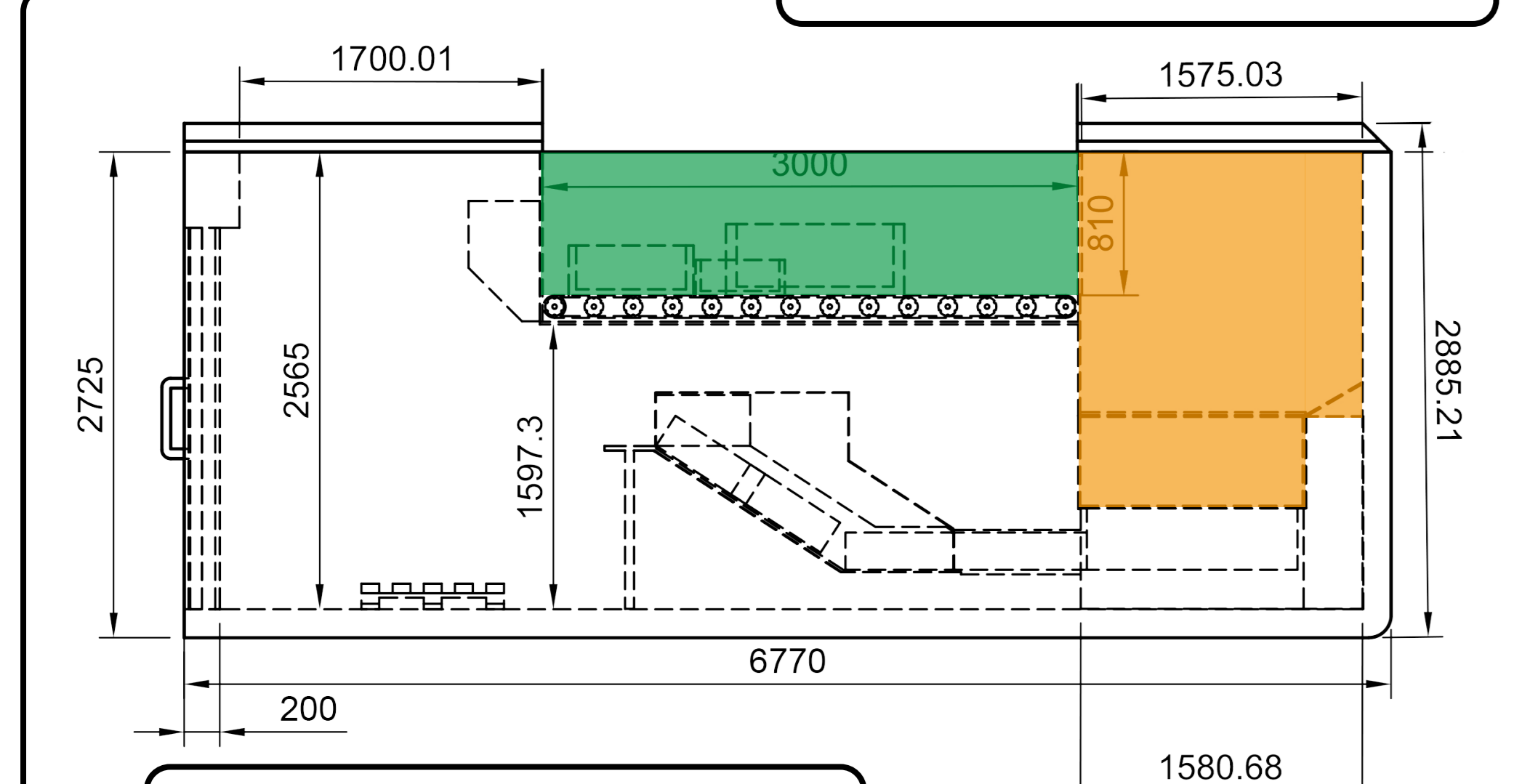
SIMPELT FOR MEDARBEJDEREN

USYNLIGT FOR BORGEREN



OPDELT OPBEVARING

NEM TILGANG FOR ALLE



MULIGGØR SORTERING

SORTERINGSKAMMER

- Nem tilgang
- Sikkerhed
- Kardinalpunkt for medarbejder

KOMPRIMERINGSKAMMER

- Aflukket
- Matchende kapacitet

UDLEVERING

AFHUGNING

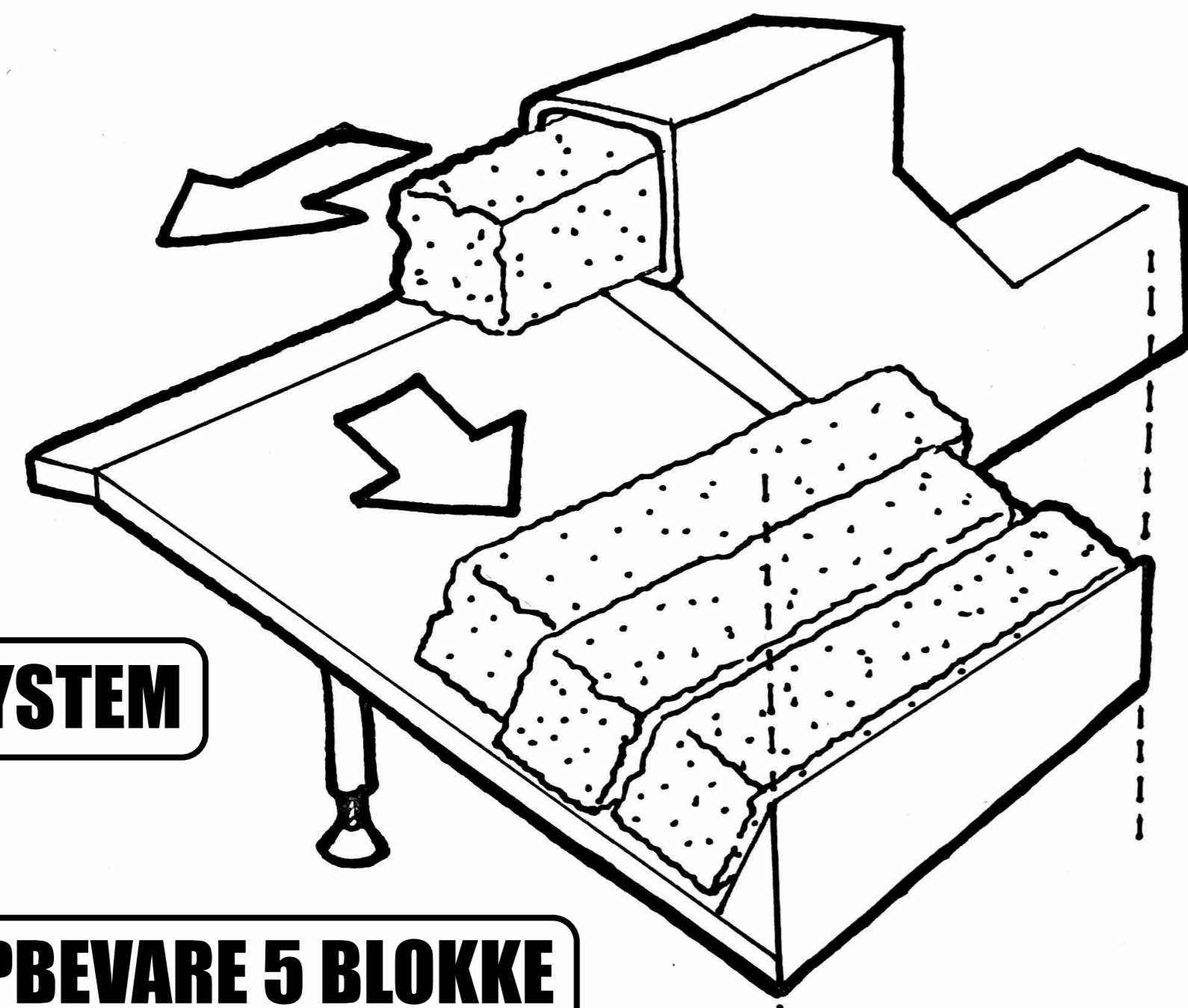
- RUNI's guillotine princip
- Afknækning ved vinkel
- Glødetråd

UDLEVERING

- Hældning på 30°
- Minimal chance for fejllanding

SLISKE SYSTEM

KAN OPBEVARE 5 BLOKKE



BLACKBOKET AFHUGNING
FOREGÅR AUTOMATISK

SKILTNING

EMPIRI

- Ønsket af både private og medarbejdere
- Interaktivt skilt
- Feedback
- Flokdyr-princip
- Incitament

ADFÆRDSDESIGN

AKTIV STILLINGTAGEN

STRATEGISK PLACERING

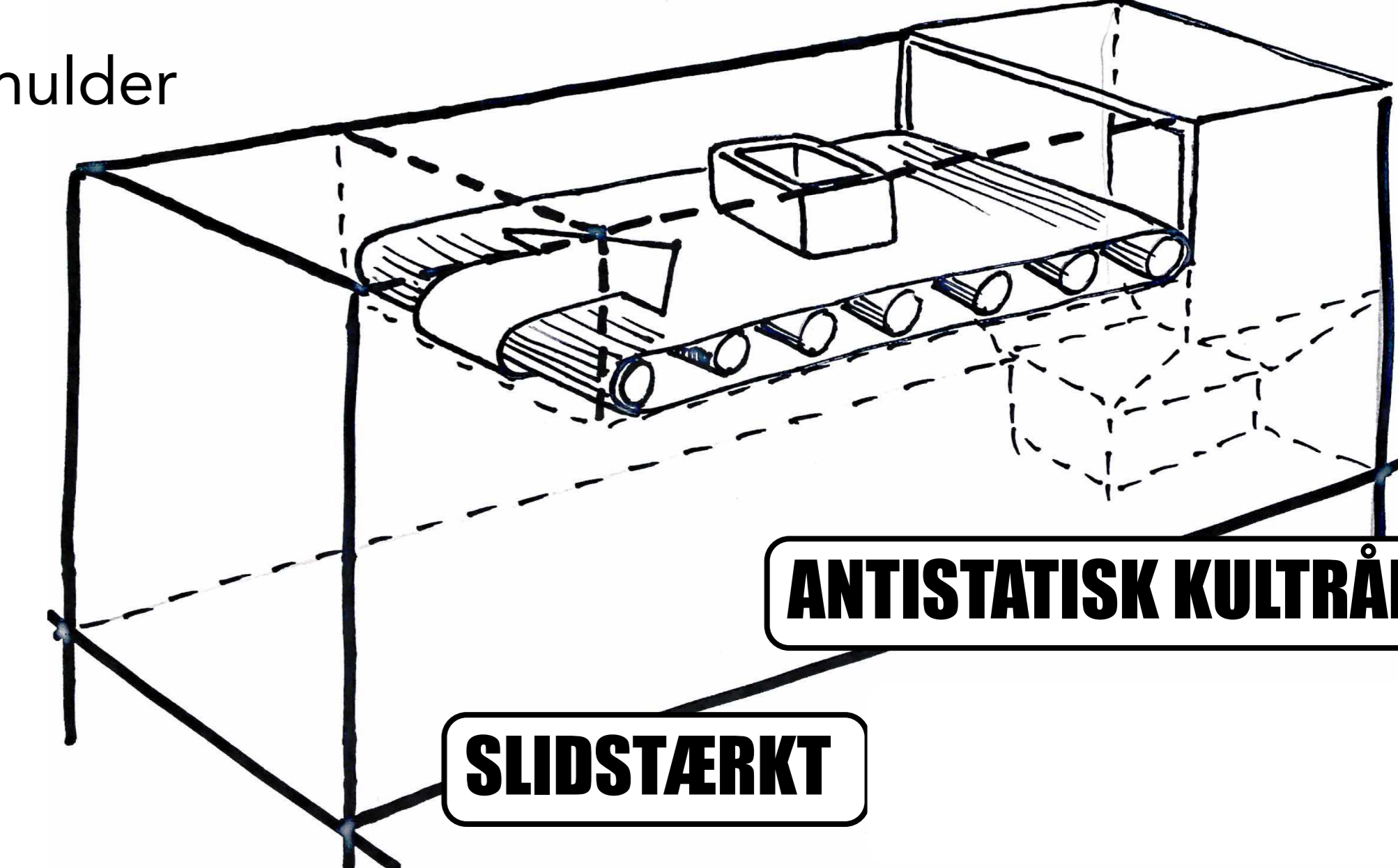


TRANSPORTBÅND

SPECIFIKATIONER

- Max last: 200 kg.
- Børster i siden til fnulder
- Hastighed: op til 60 m/min.

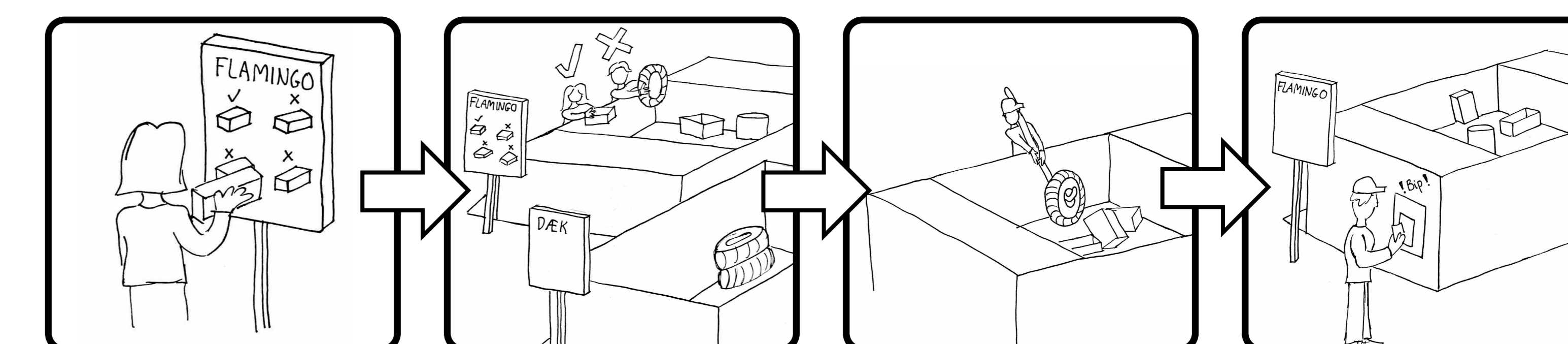
EFFEKTIV PLADSUDNYTTELSE



ANTISTATISK KULTRÅD

SLIDSTÆRKT

SEKVENSANALYSE

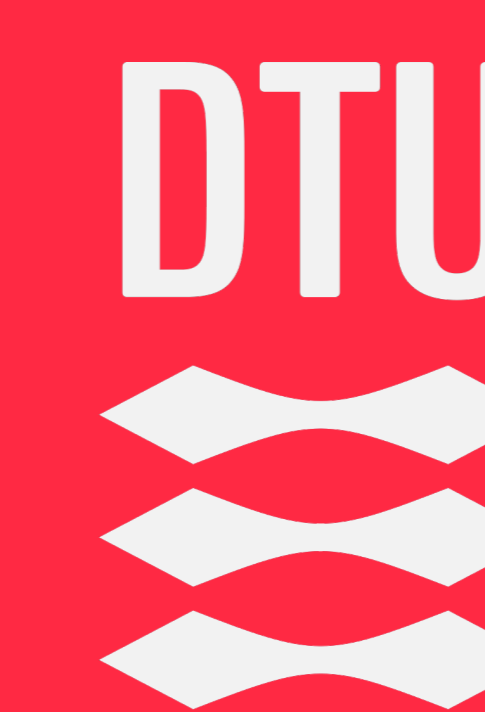


Brugeren identificerer materiale

Brugeren deponerer affald

Medarbejderen fjerner forkert materiale

Medarbejderen benytter chip og komprimerer



GRUPE 1A
DESIGN OG INNOVATION
PRODUKTANALYSE OG
REDESIGN F19
41020

Anton Seistrup Hermann
Sophie Friis Henriksen
Kristoffer Zanchetta Klercke
Frederik Holm Nielsen
Gustav Nielsen Tesch

s183665
s183659
s183633
s173864
s173882